

SENSORI CAPACITIVI M18 x 1 • CAPACITIVE SENSORS M18 x 1

- CUSTODIA CILINDRICA PLASTICA O METALLICA
- CYLINDRICAL HOUSING PLASTIC OR METALLIC

- MODELLI 4 FILI IN C.C. - ESECUZIONE-C
- 4 WIRES D.C. MODELS - VERSION-C

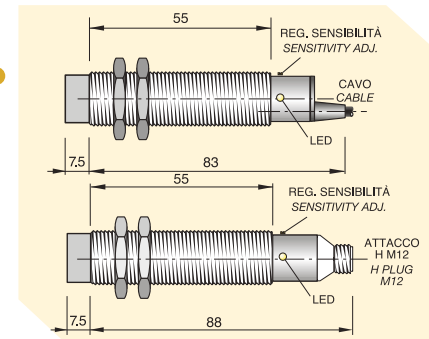
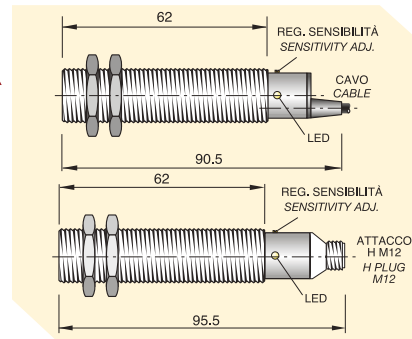
▲ TOTALMENTE SCHERMATI
EMBEDDABLE (FLUSH MOUNTING)

● PARZIALMENTE SCHERMATI
NOT EMBEDDABLE (NON FLUSH MOUNTING)

CARATTERISTICHE TECNICHE TECHNICAL CHARACTERISTICS

Dimensioni / Dimensions

mm



MODELLI CON CAVO MODELS WITH CABLE	SC18SM - C5 NPN NO + NC C18000055	SC18SP - CE10 NPN NO + NC C18000061	SC18SM - CE10 NPN NO + NC C18000067
	SC18SM - C5 PNP NO + NC C18000052	SC18SP - CE10 PNP NO + NC C18000058	SC18SM - CE10 PNP NO + NC C18000064
MODELLI CON CONNETTORE MODELS WITH CONNECTOR	SC18SM - C5 NPN NO + NC H C18000073	SC18SP - CE10 NPN NO + NC H C18000076	SC18SM - CE10 NPN NO + NC H C18000077
	SC18SM - C5 PNP NO + NC H C18000071	SC18SP - CE10 PNP NO + NC H C18000074	SC18SM - CE10 PNP NO + NC H C18000075

Distanza di intervento S_n regolabile Switching distance S_n adjustable	mm	0 ÷ 5	0 ÷ 10
Tensione continua (ond. residua $\leq 10\%$) Continuous voltage (residual ripple $\leq 10\%$)	V	10 ÷ 40 (Valori massimi assoluti ripple incluso / absolute maximum ratings ripple included)	
Tensione alternata 50÷60 Hz Alternating voltage 50÷60 Hz	V		
Isteresi Hysteresis	% S_n	≤ 20	
Frequenza max di lavoro Switching frequency	Hz	10	
Ripetibilità (a temperatura costante) Repeatability (at constant temperature)	% S_n	< 10	
Corrente max di uscita Max output current	mA	200	
Corrente min di uscita Min output current	mA		
Corrente max di spunto per 20ms Max. peak current for 20ms	A		
Assorbimento a 24Vcc Absorption at 24Vdc	mA	≤ 10	
Corrente residua Residual current	mA	≤ 1	
Caduta di tensione (uscita attivata) Voltage drop (sensor ON)	V	< 1.8	
Protezione al corto circuito Short circuit protection		Presente Incorporated	
Led visualizzatore Led		Presente Incorporated	
Limiti di temperatura Temperature limits	°C	-20 ÷ +70	
Grado di protezione IP rating	IP	67	
Custodia Housing		Plastica Plastic	Ottone nichelato Nickelled brass
Cavo PVC PVC Cable	3m	4 x 0.25 mm ²	
Schemi di collegamento Wiring diagrams		Vedi pag. 68 - fig. 5 / See page 68 - pict. 5	
Collegamento con connettore Connection with connector		Attacco H (M12) - Vedi pag. 67 - fig. 1 / H Plug (M12) - See page 67 - pict. 1	
Norme per installazione Instructions for installation		Vedi pag. 67 / See page 67	