

### CZZ CZZ..SQ\*

Single block - Blocco unico  
Monobloc - Einzelblock

Poles - Poli - Póles - Polzahl 2/24

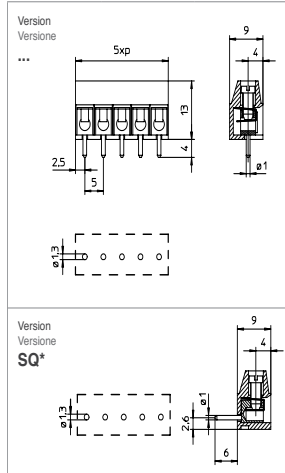


Pitch / Paso	5
Rated Voltage / Tensione nominale / Tension nominale	250
Rated Current / Corrente nominale / Bemessungsstrom	24

Types of cables / Tipo cavi / Leitungstypen			
Nominal cross section / Sezione nominale / Nennquerschnitt	0,5 ÷ 4 30 ÷ 14	0,5 ÷ 2,5 30 ÷ 14	0,5 ÷ 2,5 30 ÷ 14
Stripping length / Lunghezza spelatura / Abisolierlänge	7		
Torque / Coppia di torsione / Drehmoment	0,5	/	4
Temperature / Temperatura / Temperatur	85		
Housing / Corps isolant / Isolierkörper	PC - UL 94 V0		
Screw / Vite / Schraube	M3		
	⊖ 0,6 x 3,5		

V	A	mm / AWG
450	24	0,5 ÷ 2,5
450	24	0,5 ÷ 2,5
300	16	24 ÷ 14

min 2 - max 24		
GR	/ on demand	NE
D/A2		



### CZZ CZZ..SQ\*

Single block - Blocco unico  
Monobloc - Einzelblock

Poles - Poli - Póles - Polzahl 2/12

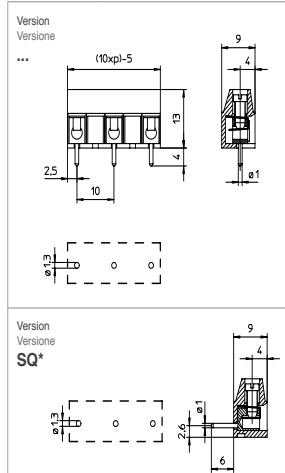


Pitch / Paso	10
Rated Voltage / Tensione nominale / Tension nominale	500
Rated Current / Corrente nominale / Bemessungsstrom	24

Types of cables / Tipo cavi / Leitungstypen			
Nominal cross section / Sezione nominale / Nennquerschnitt	0,5 ÷ 4 30 ÷ 14	0,5 ÷ 2,5 30 ÷ 14	0,5 ÷ 2,5 30 ÷ 14
Stripping length / Lunghezza spelatura / Abisolierlänge	7		
Torque / Coppia di torsione / Drehmoment	0,5	/	4
Temperature / Temperatura / Temperatur	85		
Housing / Corps isolant / Isolierkörper	PC - UL 94 V0		
Screw / Vite / Schraube	M3		
	⊖ 0,6 x 3,5		

V	A	mm / AWG
750	24	0,5 ÷ 2,5
750	24	0,5 ÷ 2,5
300	16	24 ÷ 14

min 2 - max 12		
GR	/ on demand	NE
D/A2		



### CBL

Single block - Blocco unico  
Monobloc - Einzelblock

Poles - Poli - Póles - Polzahl 2/24

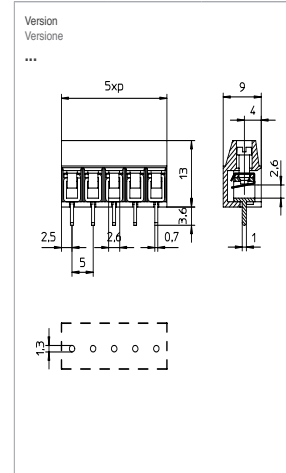


Pitch / Paso	5
Rated Voltage / Tensione nominale / Tension nominale	250
Rated Current / Corrente nominale / Bemessungsstrom	24

Types of cables / Tipo cavi / Leitungstypen			
Nominal cross section / Sezione nominale / Nennquerschnitt	0,5 ÷ 4 30 ÷ 12	0,5 ÷ 2,5 30 ÷ 12	0,5 ÷ 2,5 30 ÷ 12
Stripping length / Lunghezza spelatura / Abisolierlänge	7		
Torque / Coppia di torsione / Drehmoment	0,5	/	4
Temperature / Temperatura / Temperatur	85		
Housing / Corps isolant / Isolierkörper	PC - UL 94 V0		
Screw / Vite / Schraube	M2,5		
	⊖ 0,6 x 3,5		

V	A	mm / AWG
250	24	0,2 ÷ 2,5
250	24	0,2 ÷ 2,5
300	18	30 ÷ 12

min 2 - max 24		
GR	/ on demand	NE
D/A2		



### CBL

Single block - Blocco unico  
Monobloc - Einzelblock

Poles - Poli - Póles - Polzahl 2/12

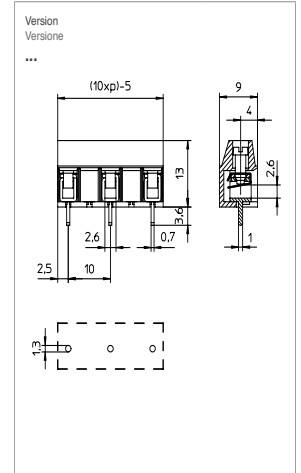


Pitch / Paso	10
Rated Voltage / Tensione nominale / Tension nominale	500
Rated Current / Corrente nominale / Bemessungsstrom	24

Types of cables / Tipo cavi / Leitungstypen			
Nominal cross section / Sezione nominale / Nennquerschnitt	0,5 ÷ 4 30 ÷ 12	0,5 ÷ 2,5 30 ÷ 12	0,5 ÷ 2,5 30 ÷ 12
Stripping length / Lunghezza spelatura / Abisolierlänge	7		
Torque / Coppia di torsione / Drehmoment	0,5	/	4
Temperature / Temperatura / Temperatur	85		
Housing / Corps isolant / Isolierkörper	PC - UL 94 V0		
Screw / Vite / Schraube	M2,5		
	⊖ 0,6 x 3,5		

V	A	mm / AWG
750	24	0,2 ÷ 2,5
750	24	0,2 ÷ 2,5
300	18	30 ÷ 12

min 2 - max 12		
GR	/ on demand	NE
D/A2		



\* SQ Version = Horizontal version