

MRT23

Single block - Blocco unico
Monobloc - Einzelblock

Poles - Poli - Pôles - Polzahl

2/12

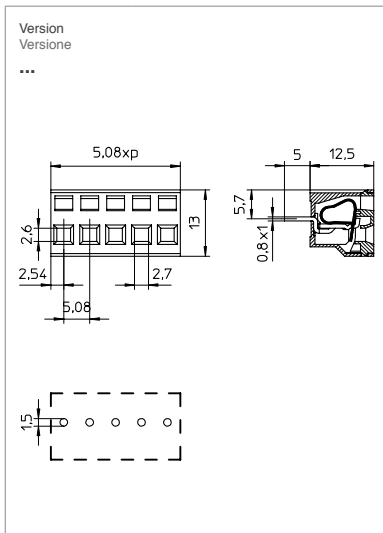


5,08
320
16

0,5 ÷ 1,5 30 ÷ 16	0,5 ÷ 1,5 30 ÷ 16	0,5 ÷ 1,5 30 ÷ 16
7		
110		
PA - UL 94 V0		

V	A	mm /AWG
450	16	0,5 ÷ 1,5
450	16	0,5 ÷ 1,5
300	10	30 ÷ 16

min 2 - max 12		
GR	/ on demand	VE GR1 NE AR BL RO GI
D/A3		



MRT23

Single block - Blocco unico
Monobloc - Einzelblock

Poles - Poli - Pôles - Polzahl

2/6

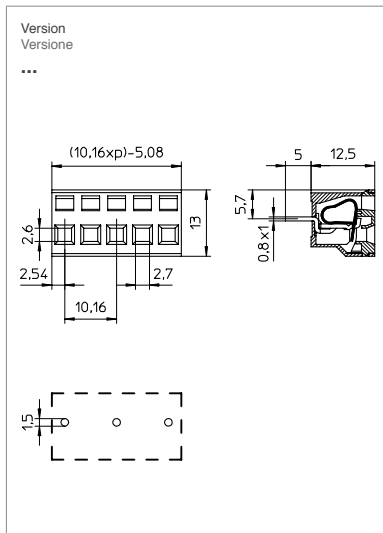


10,16
630
16

0,5 ÷ 1,5 30 ÷ 16	0,5 ÷ 1,5 30 ÷ 16	0,5 ÷ 1,5 30 ÷ 16
7		
110		
PA - UL 94 V0		

V	A	mm /AWG
750	16	0,5 ÷ 1,5
750	16	0,5 ÷ 1,5
300	10	30 ÷ 16

min 2 - max 6		
GR	/ on demand	VE GR1 NE AR BL RO GI
D/A3		



CTL

Single block - Blocco unico
Monobloc - Einzelblock

Poles - Poli - Pôles - Polzahl

2/7



5,08
250
10

0,5 ÷ 1,5 22 ÷ 16	22 ÷ 16	22 ÷ 18
10		
110		
PA - UL 94 V0		

V	A	mm /AWG
250	10	0,5 ÷ 1,5 (S)
250	10	0,5 ÷ 1,5 (S)
300	10	22 ÷ 16 (S)

min 2 - max 7		
GR	/ on demand	VE GR1 NE AR BL RO GI
D/A3		

