

CUF

Blocco unico
Monobloc
2/36 Poli
2/36 Pôles

Single block
Einzelblock
 2/36 Poles
2/36 Polzahl

**Connettori femmina
 carrello**

**Female connectors
 rising clamp**

**Connecteurs femelle
 étrier remontant**

**Buchsensteckblock
 Liftprinzip**



Passo <i>Pas</i>	Pitch <i>Rastermaß</i>	mm
Tensione nominale <i>Tension nominale</i>	Rated Voltage <i>Bemessungsspannung</i>	V
Corrente nominale <i>Intensité nominale</i>	Rated Current <i>Bemessungsstrom</i>	A

5
250
18

Tipo cavi <i>Type du conducteur</i>	Types of cable <i>Leitungstypen</i>	
Sezione nominale <i>Section nominale</i>	Nominal cross section <i>Nennquerschnitt</i>	mm ² AWG



Lunghezza spelatura <i>Longueur de dénudage</i>	Stripping length <i>Abisolierlänge</i>	mm
Coppia di torsione <i>Couple de serrage</i>	Torque <i>Drehmoment</i>	Nm Lb-in
Temperatura <i>Température</i>	Temperature <i>Temperatur</i>	°C
Corpo isolante <i>Corps isolant</i>	Housing <i>Isolierkörper</i>	
Vite imperdibile <i>Vis imperdable</i>	Captive screw <i>Unverlierbare Schraube</i>	
		mm

7
85
M2,5
0,6x3,5

	IMQ	EN60998
	VDE	EN61984
	UL	UL1059
	cUL	UL1059 + C22.2 n°158

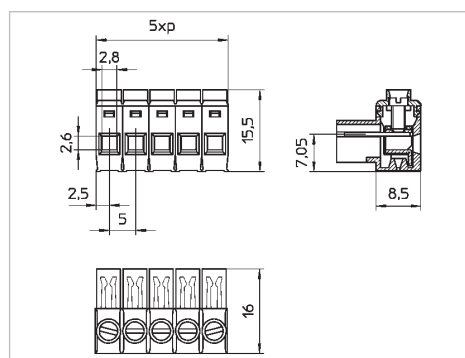
450	18	0,5 ÷ 2,5
------------	-----------	------------------

Poli <i>Pôles</i>	Poles <i>Polzahl</i>	X ▶
Colori <i>Couleurs</i>	Colors <i>Farben</i>	Y ▶
Ordinazione <i>Référence de commande</i>	How to order <i>Bestellschlüssel</i>	

min 2 - max 36
CUF 5 / X Y

Altri dati <i>Autres données</i>	Other information <i>Weitere Informationen</i>	pag. seite
--	---	---------------

140



To locate additional product specifications and technical drawings go to www.asi-ez.com