

CZZ CZZ..SQ*

Single block - Blocco unico
Monobloc - Einzelblock

Poles - Poli - Póles - Polzahl

2/24

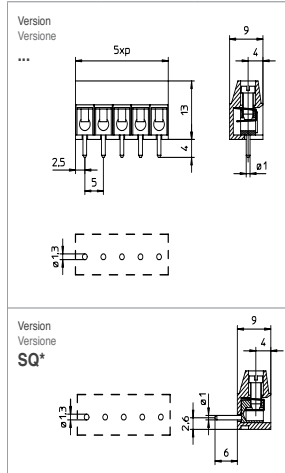


Pitch Pas	5
Rated Voltage Tensione nominale Tension nominale	250
Rated Current Corrente nominale Bemessungsstrom	24

Types of cables Tipo cavi Type du conducteur Leitungstypen	0,5 ÷ 4 30 ÷ 14	0,5 ÷ 2,5 30 ÷ 14	0,5 ÷ 2,5 30 ÷ 14
Nominal cross section Sezione nominale Section nominale Nennquerschnitt	mm AWG	mm AWG	mm AWG
Stripping length Lunghezza spelatura Longueur de dénudage Abisolierlänge	mm	mm	mm
Torque Couple de serrage Coppia di torsione Drehmoment	Nm Lb-in	Nm Lb-in	Nm Lb-in
Temperature Temperatura Temperatur	°C	°C	°C
Housing Corps isolant Corpo isolante Isolierkörper	PC - UL 94 V0	PC - UL 94 V0	PC - UL 94 V0
Screw Vis Vite Schraube	M3	M3	M3
	⊖	⊖	⊖
	0,6 x 3,5	0,6 x 3,5	0,6 x 3,5

V	A	mm /AWG
450	24	0,5 ÷ 2,5
450	24	0,5 ÷ 2,5
300	16	24 ÷ 14

min 2 - max 24		
GR	/ on demand	NE
D/A2		



CZZ CZZ..SQ*

Single block - Blocco unico
Monobloc - Einzelblock

Poles - Poli - Póles - Polzahl

2/12

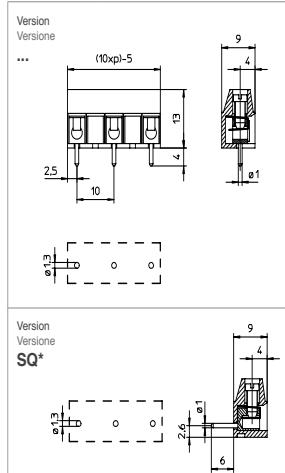


Pitch Pas	10
Rated Voltage Tensione nominale Tension nominale	500
Rated Current Corrente nominale Bemessungsstrom	24

Types of cables Tipo cavi Type du conducteur Leitungstypen	0,5 ÷ 4 30 ÷ 14	0,5 ÷ 2,5 30 ÷ 14	0,5 ÷ 2,5 30 ÷ 14
Nominal cross section Sezione nominale Section nominale Nennquerschnitt	mm AWG	mm AWG	mm AWG
Stripping length Lunghezza spelatura Longueur de dénudage Abisolierlänge	mm	mm	mm
Torque Couple de serrage Coppia di torsione Drehmoment	Nm Lb-in	Nm Lb-in	Nm Lb-in
Temperature Temperatura Temperatur	°C	°C	°C
Housing Corps isolant Corpo isolante Isolierkörper	PC - UL 94 V0	PC - UL 94 V0	PC - UL 94 V0
Screw Vis Vite Schraube	M3	M3	M3
	⊖	⊖	⊖
	0,6 x 3,5	0,6 x 3,5	0,6 x 3,5

V	A	mm /AWG
750	24	0,5 ÷ 2,5
750	24	0,5 ÷ 2,5
300	16	24 ÷ 14

min 2 - max 12		
GR	/ on demand	NE
D/A2		



CBL

Single block - Blocco unico
Monobloc - Einzelblock

Poles - Poli - Póles - Polzahl

2/24

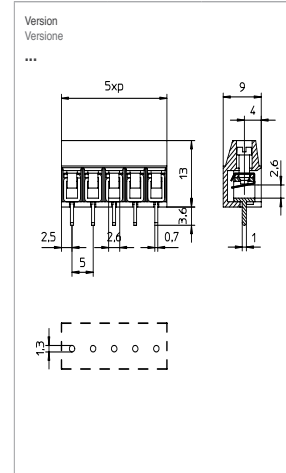


Pitch Pas	5
Rated Voltage Tensione nominale Tension nominale	250
Rated Current Corrente nominale Bemessungsstrom	24

Types of cables Tipo cavi Type du conducteur Leitungstypen	0,5 ÷ 4 30 ÷ 12	0,5 ÷ 2,5 30 ÷ 12	0,5 ÷ 2,5 30 ÷ 12
Nominal cross section Sezione nominale Section nominale Nennquerschnitt	mm AWG	mm AWG	mm AWG
Stripping length Lunghezza spelatura Longueur de dénudage Abisolierlänge	mm	mm	mm
Torque Couple de serrage Coppia di torsione Drehmoment	Nm Lb-in	Nm Lb-in	Nm Lb-in
Temperature Temperatura Temperatur	°C	°C	°C
Housing Corps isolant Corpo isolante Isolierkörper	PC - UL 94 V0	PC - UL 94 V0	PC - UL 94 V0
Screw Vis Vite Schraube	M2,5	M2,5	M2,5
	⊖	⊖	⊖
	0,6 x 3,5	0,6 x 3,5	0,6 x 3,5

V	A	mm /AWG
250	24	0,2 ÷ 2,5
250	24	0,2 ÷ 2,5
300	18	30 ÷ 12

min 2 - max 24		
GR	/ on demand	NE
D/A2		



CBL

Single block - Blocco unico
Monobloc - Einzelblock

Poles - Poli - Póles - Polzahl

2/12

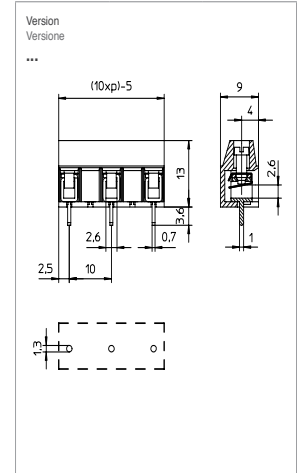


Pitch Pas	10
Rated Voltage Tensione nominale Tension nominale	500
Rated Current Corrente nominale Bemessungsstrom	24

Types of cables Tipo cavi Type du conducteur Leitungstypen	0,5 ÷ 4 30 ÷ 12	0,5 ÷ 2,5 30 ÷ 12	0,5 ÷ 2,5 30 ÷ 12
Nominal cross section Sezione nominale Section nominale Nennquerschnitt	mm AWG	mm AWG	mm AWG
Stripping length Lunghezza spelatura Longueur de dénudage Abisolierlänge	mm	mm	mm
Torque Couple de serrage Coppia di torsione Drehmoment	Nm Lb-in	Nm Lb-in	Nm Lb-in
Temperature Temperatura Temperatur	°C	°C	°C
Housing Corps isolant Corpo isolante Isolierkörper	PC - UL 94 V0	PC - UL 94 V0	PC - UL 94 V0
Screw Vis Vite Schraube	M2,5	M2,5	M2,5
	⊖	⊖	⊖
	0,6 x 3,5	0,6 x 3,5	0,6 x 3,5

V	A	mm /AWG
750	24	0,2 ÷ 2,5
750	24	0,2 ÷ 2,5
300	18	30 ÷ 12

min 2 - max 12		
GR	/ on demand	NE
D/A2		



* SQ Version = Horizontal version