

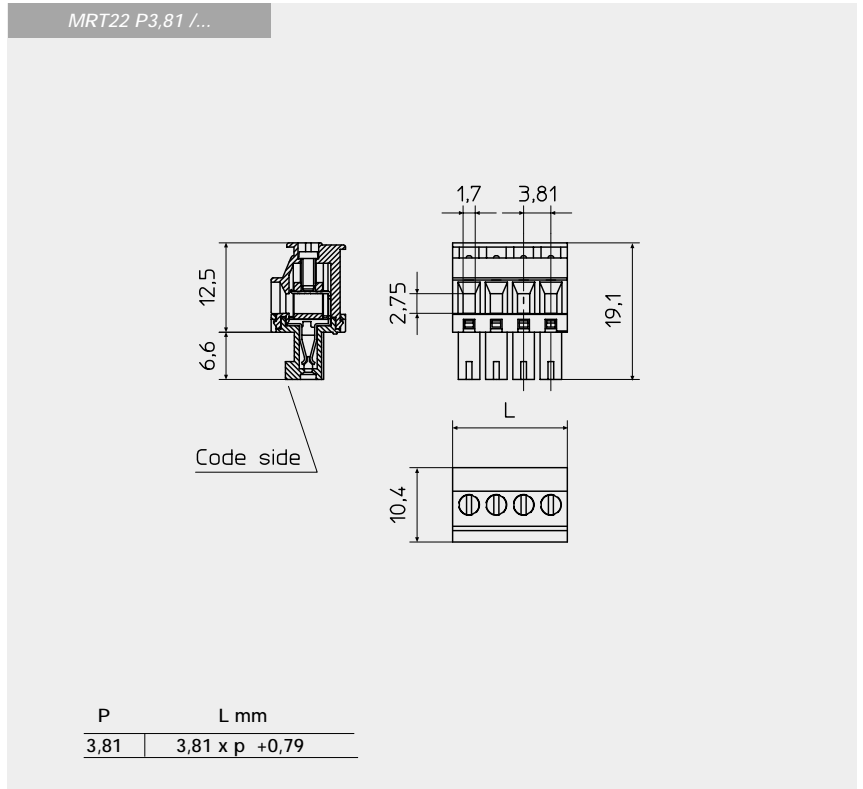
MORSETTIERE PER C.S.
 TERMINAL BLOCKS FOR P.C.B.
 BARRETTES DE CONNEXION POUR C.I.
 ANSCHLÜßKLEMMEN FÜR LEITERPLATTE

TIPO
 TYPE
 TYPE
 TYP

MRT22

PASSO
 PITCH
 PAS
 RASTERMAß

3,81 mm



CONNETTORE FEMMINA
 A MODULI

FEMALE CONNECTOR
 MODULES

CONNECTEUR FEMELLE
 ELEMENTS

BUCHSENLEISTE
 ANREIHBAR



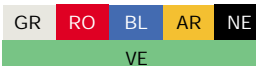
Corpo isolante Verde	Insulating body Green	Corps isolant Vert	Isolierkörper Grün	PA68 UL94V0
Vite	Screw	Vis	Schraube	M2-CB4FF+Zn
Morsetto	Clamp	Borne	Klemmkörper	Cu Zn40 Pb2+Ni
Contatto	Pin	Contacte	Kontakt	CuSn7+Ni
Coppia di torsione	Testing torque	Couple de serrage	Zul. Drehmoment	0,3 Nm
Sezione	Section	Section	Querschnitt	1 mm ² (16-30 AWG)
Vite imperdibile	Captive screw	Vis imperdable	Schraube unvelierbar	-
Foro di montaggio	P.C.B. mounting hole	Perçage C. I.	Leiterplattenbohrung	-
Corrente nominale	Nominal current	Courant nominal	Strombelastbarkeit	10 A (8 A)
Tensione	Voltage	Tension	Betriebsspannung	130/450 V (300 V)
Temperatura	Temperature	Température	Temperatur	110°C
Grado di protezione	Protection index	Degré de protection	Schutzklasse	IP00
Resistenza di isolamento	Insulation resistance	Résistance d'isolement	Isolationswiderstand	≥ 5 MΩ
Rigidità dielettrica	Dielectric strength	Rigidité diélectrique	Durchschlagsfestigkeit	≥ 1250 Vac/60"

Ref. EN 60998-1 (Ref. UL1059)

ORDER
 SCHEME

P	p		
Passo	N° di Poli	Colori	Numerazione
Pitch	Nr. of Poles	Colors	Printing
Pas	Nb. Pôles	Couleurs	Marquage
Rastermaß	Polzahl	Farbe	Bedruckung

MIN 2=MAX 20



MRT22

P 3,81

/

....

VE

N