

# MRT23

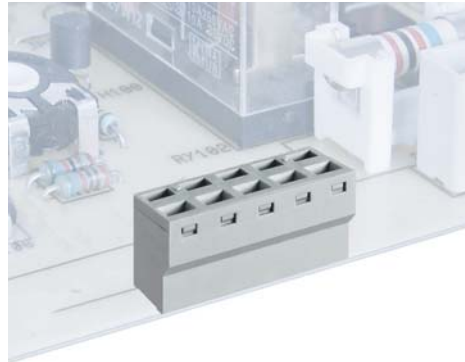


**Blocco unico**  
Monobloc

Single block  
Einzelblock

**2/24 Poli**  
2/24 Pôles

2/24 Poles  
2/24 Polzahl



**Morsetti per C.S.**  
molla

**Terminal blocks for P.C.B.**  
screwless

**Blocs de jonction C.I.**  
ressort

**Printklemmen**  
Federkraft

<b>Passo</b> <i>Pas</i>	Pitch <i>Rastermaß</i>	mm
<b>Tensione nominale</b> <i>Tension nominale</i>	Rated Voltage <i>Bemessungsspannung</i>	V
<b>Corrente nominale</b> <i>Intensité nominale</i>	Rated Current <i>Bemessungsstrom</i>	A

<b>Tipo cavi</b> <i>Type du conducteur</i>	Types of cable <i>Leitungstypen</i>	
<b>Sezione nominale</b> <i>Section nominale</i>	Nominal cross section <i>Nennquerschnitt</i>	mm <sup>2</sup> AWG

<b>Lunghezza spelatura</b> <i>Longueur de dénudage</i>	Stripping length <i>Abisolierlänge</i>	mm
<b>Temperatura</b> <i>Température</i>	Temperature <i>Temperatur</i>	°C
<b>Corpo isolante</b> <i>Corps isolant</i>	Housing <i>Isolierkörper</i>	

	IMQ	EN60998
	VDE	EN60998
	UL	UL1059
	cUL	UL1059 + C22.2 n°158

<b>Poli</b> <i>Pôles</i>	Poles <i>Polzahl</i>	<b>X</b> ▶
<b>Colori</b> <i>Couleurs</i>	Colors <i>Farben</i>	<b>Y</b> ▶
<b>Ordinazione</b> <i>Référence de commande</i>	How to order <i>Bestellschlüssel</i>	

<b>Altri dati</b> <i>Autres données</i>	Other information <i>Weitere Informationen</i>	pag seite
--	---	--------------

<b>5,08</b>
<b>320</b>
<b>16</b>

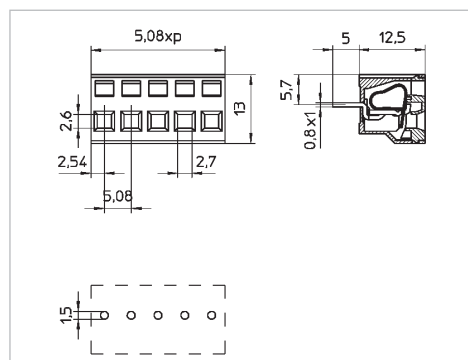
0,5 ÷ 1,5 30 ÷ 16	0,5 ÷ 1,5 30 ÷ 16	0,5 ÷ 1,5 30 ÷ 16

<b>7</b>
<b>110</b>
<b>PA - UL 94 V0</b>

V	A	mm <sup>2</sup> /AWG
<b>450</b>	<b>16</b>	<b>0,5 ÷ 1,5</b>
<b>450</b>	<b>16</b>	<b>0,5 ÷ 1,5</b>

<b>min 2 - max 24</b>
<b>MRT23 P5,08 / X Y</b>

<b>137</b>
------------



To locate additional product specifications and technical drawings go to [www.asi-ez.com](http://www.asi-ez.com)