

Female plug screwless



MRT37

Blocco unico Monobloc	Single block Einzelblock	
Poli Pôles	Poles Polzahl	2/20



MRT37..FV

Blocco unico Monobloc	Single block Einzelblock	
Poli Pôles	Poles Polzahl	2/20



B2

Passo Pas	Pitch Rastermaß	mm
Tensione nominale Tension nominale	Rated Voltage Bemessungsspannung	V
Corrente nominale Intensité nominale	Rated Current Bemessungsstrom	A
Tipo cavi Type du conducteur	Types of cables Leitungstypen	
Sezione nominale Section nominale	Nominal cross section Nennquerschnitt	mm ² AWG
Lunghezza spelatura Longueur de dénudage	Stripping length Abisolierlänge	mm
Temperatura Température	Temperature Temperatur	°C
Corpo isolante Corps isolant	Housing Isolierkörper	

	IMG	EN61984
	VDE	EN61984
	cUL	UL1059 + C22.2 n°158

Poli Pôles	Poles Polzahl	X
Colore standard Coloris standard	Standard colour Standardfarbe	Y
Altri dati Autres données	Other information Weitere Informationen	Pag Seite

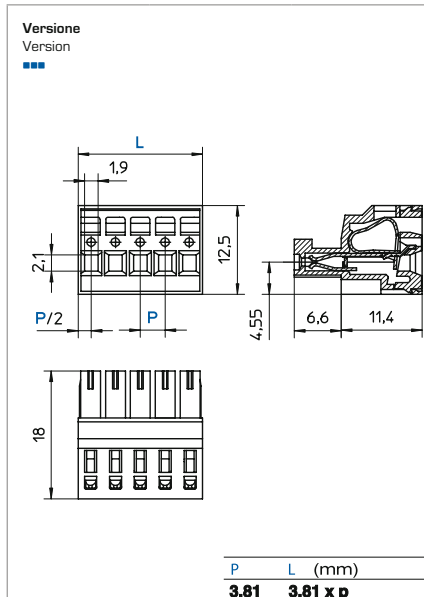
Ordinazione Référence de commande	How to order Bestellschlüssel				
MRT37 P3,81 / X	...	Y	N...		
Tipo	Passo	Poli	Versione	Colori	Numerazione
Type	Pas	Pôles	Version	Couleurs	Marquage
Typ	Rastermaß	Polzahl	Version	Farben	Bedruckung

Altri colori a richiesta Autres couleurs sur demande	Other colours on demand Andere Farben bei Bedarf				

3,81		
200		
10		
0,2 ÷ 1,5 30 ÷ 16	0,2 ÷ 1,5 30 ÷ 16	0,2 ÷ 1,5 30 ÷ 16
8		
160		
PA - UL 94 V0		

V	A	mm²/AWG
200	10	0,2 ÷ 1,5
300	10	30 ÷ 16

min 2 - max 20
VE
D/B2



3,81		
200		
10		
0,2 ÷ 1,5 30 ÷ 16	0,2 ÷ 1,5 30 ÷ 16	0,2 ÷ 1,5 30 ÷ 16
8		
160		
PA - UL 94 V0		

V	A	mm²/AWG
200	10	0,2 ÷ 1,5
300	10	30 ÷ 16

min 2 - max 20
VE
D/B2

