

MRT38..FV

Blocco unico / Monobloc / Single block / Einzelblock

Poli / Pôles / Poles / Polzahl / 2/20



3,81
200
10

0,2 ÷ 1,5 30 ÷ 16	0,2 ÷ 1,5 30 ÷ 16	0,2 ÷ 1,5 30 ÷ 16
----------------------	----------------------	----------------------

8

110

PA - UL 94 V0

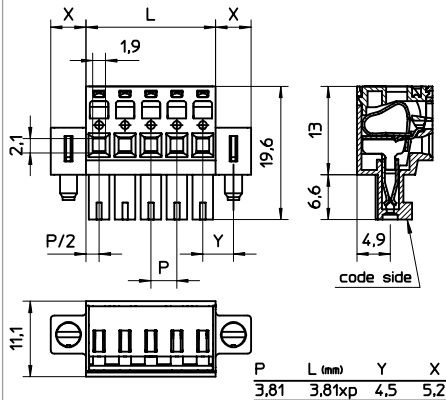
V	A	mm ² /AWG
200	10	0,2 ÷ 1,5
300	10	30 ÷ 16

min 2 - max 20

VE

Versione / Version

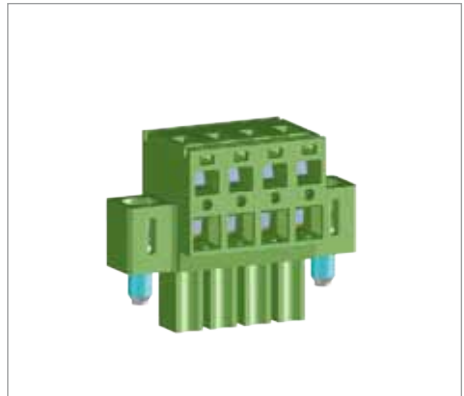
FV



MRT38..FV V01

Blocco unico / Monobloc / Single block / Einzelblock

Poli / Pôles / Poles / Polzahl / 2/20



3,81
200
10

0,2 ÷ 1,5 30 ÷ 16	0,2 ÷ 1,5 30 ÷ 16	0,2 ÷ 1,5 30 ÷ 16
----------------------	----------------------	----------------------

8

110

PA - UL 94 V0

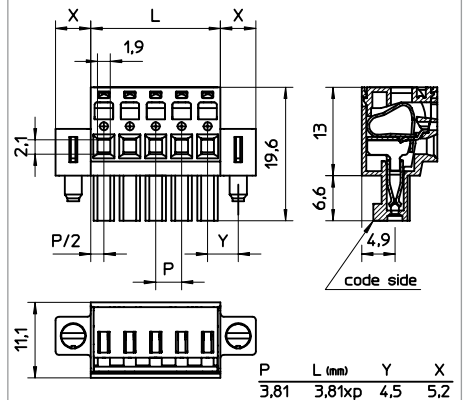
V	A	mm ² /AWG
200	10	0,2 ÷ 1,5
300	10	30 ÷ 16

min 2 - max 20

VE

Versione / Version

FV V01



Passo / Pas	Pitch / Rastermaß	mm
Tensione nominale / Tension nominale	Rated Voltage / Bemessungsspannung	V
Corrente nominale / Intensité nominale	Rated Current / Bemessungsstrom	A

Tipo cavi / Type du conducteur	Types of cables / Leitungstypen	
Sezione nominale / Section nominale	Nominal cross section / Nennquerschnitt	mm ² / AWG
Lunghezza spelatura / Longueur de dénudage	Stripping length / Abisolierlänge	mm

Temperatura / Température	Temperature / Temperatur	°C
Corpo isolante / Corps isolant	Housing / Isolierkörper	

	IMQ	EN61984
	VDE	EN61984
	cUL	UL1059 + C22.2 n°158

Poli / Pôles	Poles / Polzahl	X
Colore standard / Coloris standard	Standard colour / Standardfarbe	Y
Altri dati / Autres données	Other information / Weitere Informationen	Pag / Seite

Ordinazione / Référence de commande	How to order / Bestellschlüssel
MRT38 P3,81 / X	FV Y N...
Tipo / Type	Versione / Version
Passo / Pitch	Colori / Colors
Poli / Poles	Colori / Colors
Passo / Pitch	Colori / Colors
Poli / Poles	Colori / Colors
Passo / Pitch	Colori / Colors
Poli / Poles	Colori / Colors

Altri colori a richiesta / Autres couleurs sur demande	Other colours on demand / Andere Farben bei Bedarf
VE GR NE AR BL RO	