

Connettori maschio a molla

Male plug screwless

Connecteurs mâle ressort

Steckerteil invertiert (Stiftkontakt)
Federkraft



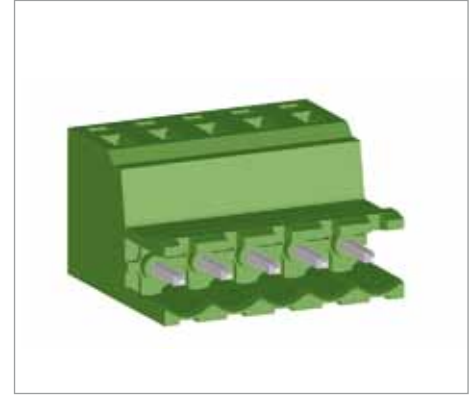
MRT40

| | | |
|--------------------------|-----------------------------|------|
| Blocco unico Monobloc | Single block Einzelblock | |
| Poli Pôles | Poles Polzahl | 2/16 |



MRT40..A

| | | |
|--------------------------|-----------------------------|------|
| Blocco unico Monobloc | Single block Einzelblock | |
| Poli Pôles | Poles Polzahl | 2/16 |



| | | |
|--|---|------------------------|
| Passo Pas | Pitch Rastermaß | mm |
| Tensione nominale Tension nominale | Rated Voltage Bemessungsspannung | V |
| Corrente nominale Intensité nominale | Rated Current Bemessungsstrom | A |
| Tipo cavi Type du conducteur | Types of cables Leitungstypen | |
| Sezione nominale Section nominale | Nominal cross section Nennquerschnitt | mm ² AWG |
| Lunghezza spelatura Longueur de dénudage | Stripping length Abisolierlänge | mm |
| Temperatura Température | Temperature Temperatur | °C |
| Corpo isolante Corps isolant | Housing Isolierkörper | |

| | | |
|--------------------------------|----------------------|----------------------|
| 5,08 | | |
| 320 (250 13 ÷ 16 POLES) | | |
| 18 | | |
| | | |
| 0,2 ÷ 2,5 24 ÷ 14 | 0,2 ÷ 2,5 24 ÷ 14 | 0,2 ÷ 2,5 24 ÷ 14 |
| 8 | | |
| 110 | | |
| PA - UL 94 V0 | | |

| | | |
|--------------------------------|----------------------|----------------------|
| 5,08 | | |
| 320 (250 13 ÷ 16 POLES) | | |
| 18 | | |
| | | |
| 0,2 ÷ 2,5 24 ÷ 14 | 0,2 ÷ 2,5 24 ÷ 14 | 0,2 ÷ 2,5 24 ÷ 14 |
| 8 | | |
| 110 | | |
| PA - UL 94 V0 | | |

| | | |
|--|------------|----------------------|
| | IMQ | EN61984 |
| | VDE | EN61984 |
| | cUL | UL1059 + C22.2 n°158 |

| | | |
|------------|-----------|---------------------------|
| V | A | mm²/AWG |
| 320 | 18 | 0,2 ÷ 2,5 |
| 300 | 14 | 24 ÷ 14 |

| | | |
|------------|-----------|---------------------------|
| V | A | mm²/AWG |
| 320 | 18 | 0,2 ÷ 2,5 |
| 300 | 14 | 24 ÷ 14 |

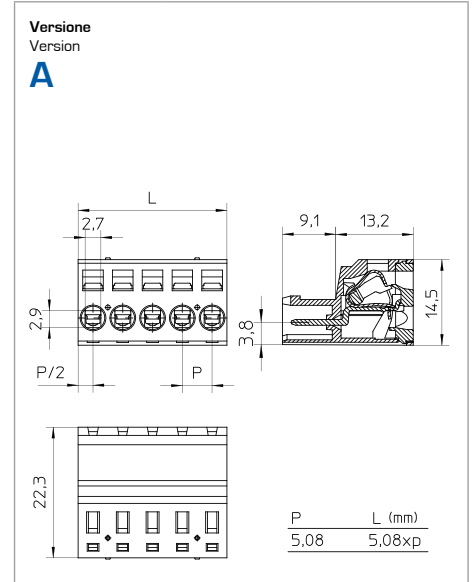
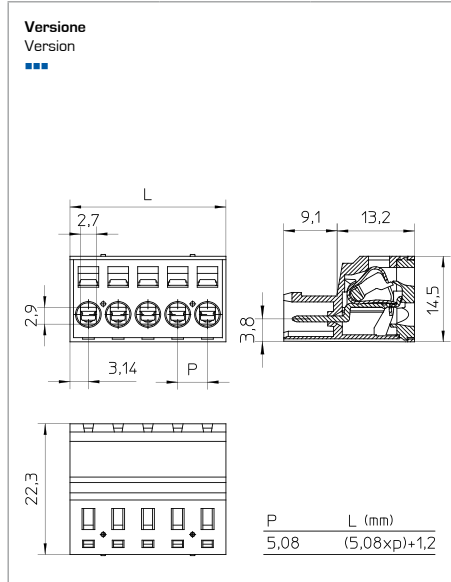
| | | |
|--|---|---------------------|
| Poli Pôles | Poles Polzahl | X |
| Colore standard Coloris standard | Standard colour Standardfarbe | Y |
| Altri dati Autres données | Other information Weitere Informationen | Pag Seite |

| | | |
|-----------------------|--|--|
| min 2 - max 16 | | |
| VE | | |

| | | |
|-----------------------|--|--|
| min 2 - max 16 | | |
| VE | | |

| | | | | | |
|---|---|-------------|-----------------|---------------|--------------------|
| Ordinazione Référence de commande | How to order Bestellschlüssel | | | | |
| MRT40 P5,08 / X | ... | Y | N | | |
| Tipo | Passo | Poli | Versione | Colori | Numerazione |
| Type | Pitch | Poles | Version | Colors | Printing |
| Type | Pas | Pôles | Version | Couleurs | Marquage |
| Typ | Rastermaß | Polzahl | Version | Farben | Bedruckung |

| | |
|--|--|
| Altri colori a richiesta Autres couleurs sur demande | Other colours on demand Andere Farben bei Bedarf |
| VE GR NE AR BL RO | |



www.asi-ez.com