

MRT40

Blocco unico Monobloc	Single block Einzelblock	
Poli Pöles	Poles Polzahl	2/16



MRT40..FV

Blocco unico Monobloc	Single block Einzelblock	
Poli Pöles	Poles Polzahl	2/16



Passo Pas	Pitch Rastermaß	mm
Tensione nominale Tension nominale	Rated Voltage Bemessungsspannung	V
Corrente nominale Intensité nominale	Rated Current Bemessungsstrom	A

Tipo cavi Type du conducteur	Types of cables Leitungstypen	
Sezione nominale Section nominale	Nominal cross section Nennquerschnitt	mm ² AWG
Lunghezza spelatura Longueur de dénudage	Stripping length Abisolierlänge	mm

Temperatura Température	Temperature Temperatur	°C
Corpo isolante Corps isolant	Housing Isolierkörper	

	IMQ	EN61984
	VDE	EN61984
	cUL	UL1059 + C22.2 n°158

Poli Pöles	Poles Polzahl	X
Colore standard Coloris standard	Standard colour Standardfarbe	Y
Altri dati Autres données	Other information Weitere Informationen	Pag Seite

Ordinazione Référence de commande	How to order Bestellschlüssel				
MRT40 P5,08 / X	... Y N				
Tipo	Versione	Colori	Numerazione		
Type	Version	Colors	Printing		
Type	Pas	Pöles	Version	Couleurs	Marquage
Typ	Rastermaß	Polzahl	Version	Farben	Bedruckung

Altri colori a richiesta Autres couleurs sur demande	Other colours on demand Andere Farben bei Bedarf
VE GR NE AR BL RO	

5,08
320 (250 13 ÷ 16 POLES)
18

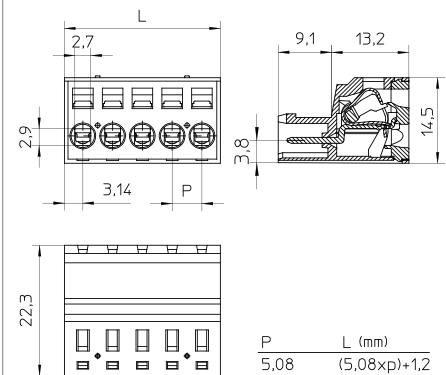
0,2 ÷ 2,5 24 ÷ 14	0,2 ÷ 2,5 24 ÷ 14	0,2 ÷ 2,5 24 ÷ 14
8		

110
PA - UL 94 V0

V	A	mm²/AWG
320	18	0,2 ÷ 2,5
300	14	24 ÷ 14

min 2 - max 16
VE

Versione Version	...
FV	



5,08
320 (250 13 ÷ 16 POLES)
18

0,2 ÷ 2,5 24 ÷ 14	0,2 ÷ 2,5 24 ÷ 14	0,2 ÷ 2,5 24 ÷ 14
8		

110
PA - UL 94 V0

V	A	mm²/AWG
320	18	0,2 ÷ 2,5
300	14	24 ÷ 14

min 2 - max 16
VE

Versione Version	...
FV	

