

MRT40..FV

Blocco unico Monobloc	Single block Einzelblock	
Poli Poles	Poles Polzahl	2/16



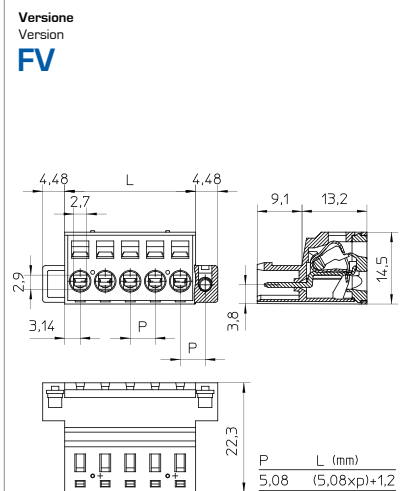
5,08
320 (250 13 ÷ 16 POLES)
18

0,2 ÷ 2,5 24 ÷ 14	0,2 ÷ 2,5 24 ÷ 14	0,2 ÷ 2,5 24 ÷ 14
8		

110
PA - UL 94 V0

V	A	mm ² /AWG
320	18	0,2 ÷ 2,5
300	14	24 ÷ 14

min 2 - max 16
VE



MRT40 ..FVS

Blocco unico Monobloc	Single block Einzelblock	
Poli Poles	Poles Polzahl	2/16



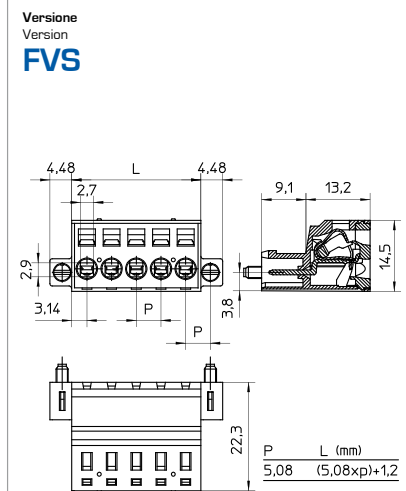
5,08
320 (250 13 ÷ 16 POLES)
18

0,2 ÷ 2,5 24 ÷ 14	0,2 ÷ 2,5 24 ÷ 14	0,2 ÷ 2,5 24 ÷ 14
8		

110
PA - UL 94 V0

V	A	mm ² /AWG
320	18	0,2 ÷ 2,5
300	14	24 ÷ 14

min 2 - max 16
VE



MRT40

Blocco unico Monobloc	Single block Einzelblock	
Poli Poles	Poles Polzahl	2/8



10,16
630
18

0,2 ÷ 2,5 24 ÷ 14	0,2 ÷ 2,5 24 ÷ 14	0,2 ÷ 2,5 24 ÷ 14
8		

110
PA - UL 94 V0

V	A	mm ² /AWG
630	18	0,2 ÷ 2,5
300	14	24 ÷ 14

min 2 - max 8
VE

