

Female plug for P.C.B.



Passo Pas	Pitch Rastermaß	mm
Tensione nominale Tension nominale	Rated Voltage Bemessungsspannung	V
Corrente nominale Intensità nominale	Rated Current Bemessungsstrom	A

Temperatura Température	Temperature Temperatur	°C
Corpo isolante Corps isolant	Housing Isolierkörper	

V	A	
300	12	

Poli Pôles	Poles Polzahl	X
Colore standard Coloris standard	Standard colour Standardfarbe	Y
Altri dati Autres données	Other information Weitere Informationen	Pag Seite

Ordinazione Référence de commande	How to order Bestellschlüssel
MRT46 P5.08/ X	... Y N...
Tipo Passo Poli	Versione Colori Numerazione
Type Pitch Poles	Version Colors Printing
Type Pas Pôles	Version Couleurs Marquage
Typ Rastermaß Polzahl	Version Farben Bedruckung

Altri colori a richiesta
Autres couleurs sur demande

Other colours on demand
Andere Farben bei Bedarf



MRT46

Modulo componibile
Elements modulaires

Interlocking modules
Zusammensteckbare Blöcke

Poli
Pôles

Poles
Polzahl

2/3



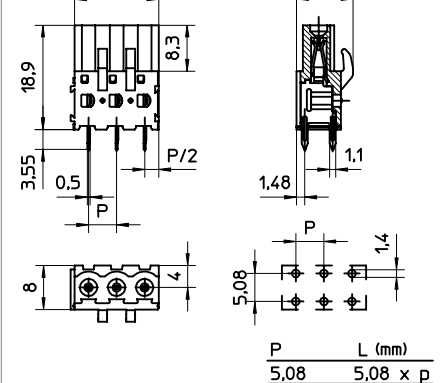
5,08
320
20

110
PA - UL 94 VO

V	A	
300	12	

min 2 - max...		
VE		

Versione Version
...



MRT46..SQ

Modulo componibile
Elements modulaires

Interlocking modules
Zusammensteckbare Blöcke

Poli
Pôles

Poles
Polzahl

2/3



5,08
320
20

110
PA - UL 94 VO

V	A	
300	12	

min 2 - max...		
VE		

Versione Version
SQ

