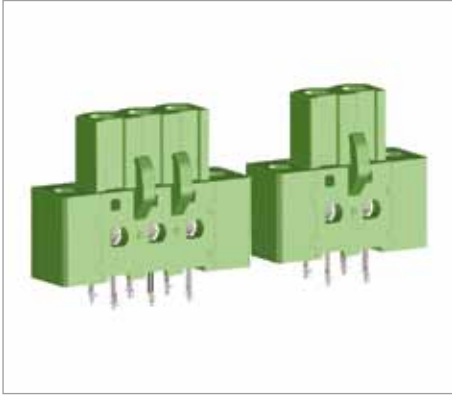


# MRT46..FV

Modulo componibile  
Elements modulaires

Interlocking modules  
Zusammensteckbare Blöcke

Poli Pôles 2/3  
Poles Polzahl



5,08

320

20

110

PA - UL 94 V0

V

A

300

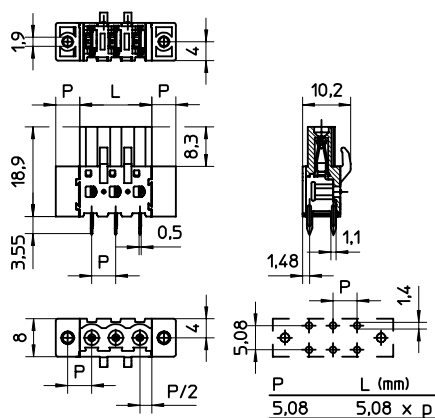
12

min 2 - max...

VE

Versione  
Version

**FV**

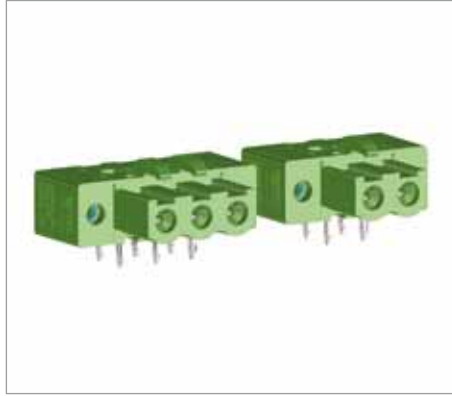


# MRT46..SQFV

Modulo componibile  
Elements modulaires

Interlocking modules  
Zusammensteckbare Blöcke

Poli Pôles 2/3  
Poles Polzahl



5,08

320

20

110

PA - UL 94 V0

V

A

300

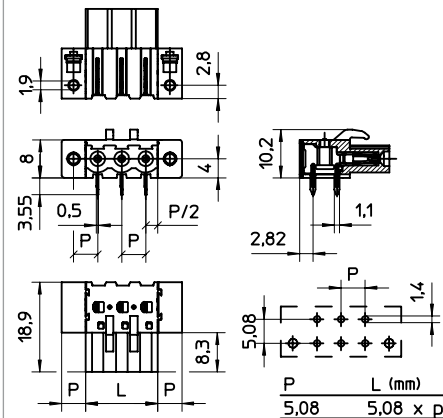
12

min 2 - max...

VE

Versione  
Version

**SQ FV**



# MRT46..SP

Modulo componibile  
Elements modulaires

Interlocking modules  
Zusammensteckbare Blöcke

Poli Pôles 2/3  
Poles Polzahl



5,08

320

20

110

PA - UL 94 V0

V

A

300

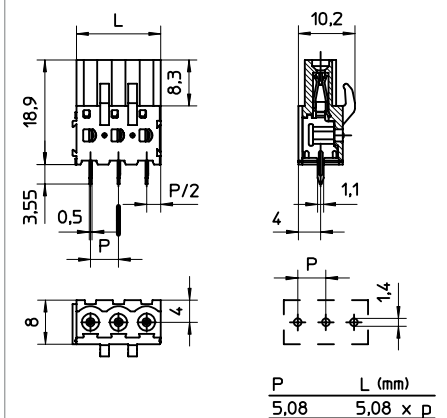
12

min 2 - max...

VE

Versione  
Version

**SP**



[www.asi-ez.com](http://www.asi-ez.com)